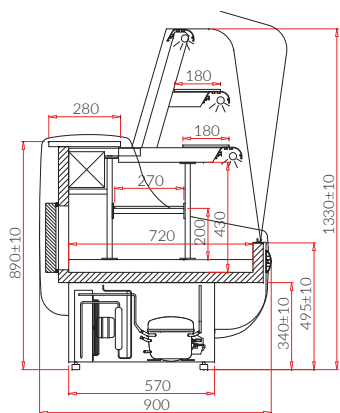




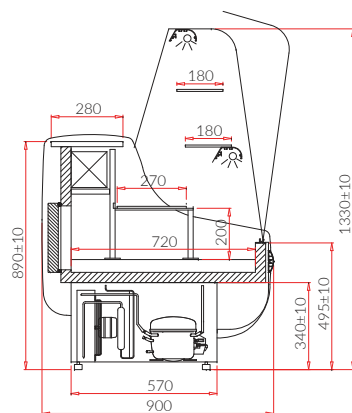
BEATA 2 (PLUG-IN)

+2/+8

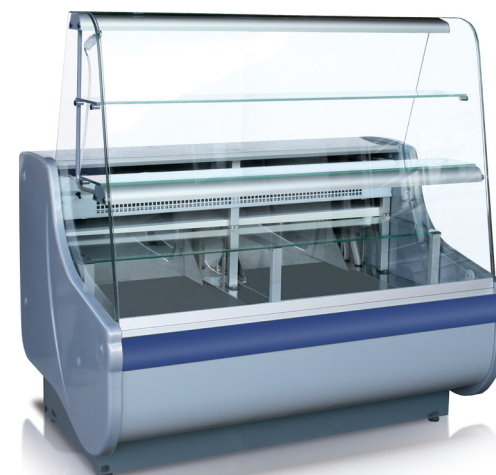
BE100	BEATA 2/1.0	990	245	1.2	42 990
BE101	BEATA 2/1.3	1315	360	1.7	50 990
BE102	BEATA 2/1.6	1605	420	2.0	56 990
BE103	BEATA 2/1.9	1895	530	2.5	65 360



BEATA 2



BEATA 3



BEATA 3

ID
 Název
 Délka [mm]
 Užitiný objem [dm³]
 Výstavní plocha [m²]
 Rozsah teplot [°C]

Standard	PLUG-IN
zabudovaný chladicí agregát	+
statické chlazení	+
vnější opláštění - bílé potažené polyesterem (ze strany obsluhy)	+
čelní panel a sokl - možnost výběru barvy (vzorník IGLOO)	+
ekologická polyuretanová izolace	+
nárazová lišta - možnost výběru barvy (vzorník IGLOO)	+
neruzová dolní výsuvná výstavní plocha	+
žulová pracovní plocha (šedá, tl. 20mm)	+
ALU profily a vnitřní konstrukce ve stříbrné nebo zlaté barvě (vzorník IGLOO)	+
3 skleněné výstavní police na konstrukci (horní dvě police - nechlazené)	+
vnitřní horní osvětlení + osvětlení každé police - LED trubice (cukrárenská)	+
čelní oblé sklo, výklopné	+
noční plexi kryty	+
ABS bočnice + boční skla - možnost výběru barvy (vzorník IGLOO)	+
automatické odtávání	+
automatické odpařování kondenzátu	+
elektronický regulátor teploty (IglOO)	+
zvukový alarm informující o znečištění kondenzátoru	+

Možnosti provedení

Možnosti provedení	PLUG-IN	Kč
žulová pracovní plocha Balmoral (tl. 20mm)	1040	Kč/bm
žulová pracovní plocha černá (tl. 20mm)	2560	Kč/bm
neruzová pracovní plocha	0	Kč/bm
elektronický registrátor teploty + naprogramování	1760	Kč/kpl
převod k registrátoru teploty (RS232-USB)	600	Kč/ks
zásuvka 230V	680	Kč/ks

Varianty provedení zařízení

BEATA 3

zařízení bez vnitřní ALU konstrukce (netýká se zařízení o délce 1,9)

PLUG-IN -1200 Kč/bm